

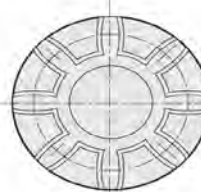
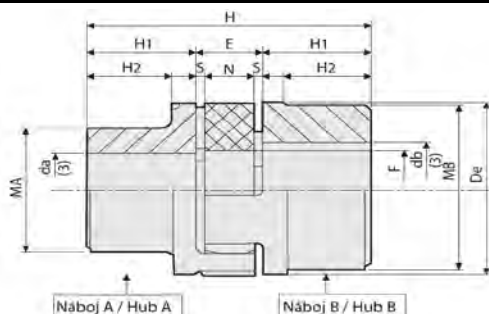


Náboj A / Hub A

náboj s osazením /
standard hub

Náboj B / Hub B

velký náboj, bez osazení /
large hub



Typ RX - AL ze slitiny hliníku / material aluminium

	Náboj / Hub A	Náboj / Hub B	Element žlutý / yellow	Element černý / black	Element červený / red	
Označení						
Obj.č.						
Part.No.						
RX 19/24 AL	RX 19/24 náboj A AL	RX 19/24 náboj B AL	RX 19/24-92 element	RX 19/24-96 element	RX 19/24-98 element	
RX 24/32 AL	RX 24/32 náboj A AL	RX 24/32 náboj B AL	RX 24/32-92 element	RX 24/32-96 element	RX 24/32-98 element	
RX 28/38 AL	RX 28/38 náboj A AL	RX 28/38 náboj B AL	RX 28/38-92 element	RX 28/38-96 element	RX 28/38-98 element	
RX 38/45 AL	RX 38/45 náboj A AL	RX 38/45 náboj B AL	RX 38/45-92 element	RX 38/45-96 element	RX 38/45-98 element	

Typ RX - GG z šedé litiny GG25 (ST z oceli) / material cast iron GG25 (ST steel)

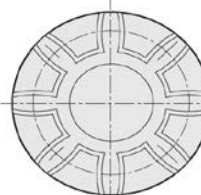
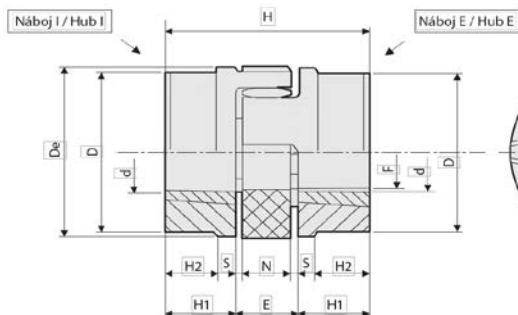
RX 19/24 ST	RX 19/24 náboj A ST	RX 19/24 náboj B ST	RX 19/24-92 element	RX 19/24-96 element	RX 19/24-98 element	
RX 19/24 GG	RX 19/24 náboj A GG	RX 19/24 náboj B GG	RX 19/24-92 element	RX 19/24-96 element	RX 19/24-98 element	
RX 24/32 GG	RX 24/32 náboj A GG	RX 24/32 náboj B GG	RX 24/32-92 element	RX 24/32-96 element	RX 24/32-98 element	
RX 28/38 GG	RX 28/38 náboj A GG	RX 28/38 náboj B GG	RX 28/38-92 element	RX 28/38-96 element	RX 28/38-98 element	
RX 38/45 GG	RX 38/45 náboj A GG	RX 38/45 náboj B GG	RX 38/45-92 element	RX 38/45-96 element	RX 38/45-98 element	
RX 42/55 GG	RX 42/55 náboj A GG	RX 42/55 náboj B GG	RX 42/55-92 element	RX 42/55-96 element	RX 42/55-98 element	
RX 48/60 GG	RX 48/60 náboj A GG	RX 48/60 náboj B GG	RX 48/60-92 element	RX 48/60-96 element	RX 48/60-98 element	
RX 55/70 GG	RX 55/70 náboj A GG	RX 55/70 náboj B GG	RX 55/70-92 element	RX 55/70-96 element	RX 55/70-98 element	
RX 65/75 GG	RX 65/75 náboj A GG	RX 65/75 náboj B GG	RX 65/75-92 element	RX 65/75-96 element	RX 65/75-98 element	
RX 75/90 GG	RX 75/90 náboj A GG	RX 75/90 náboj B GG	RX 75/90-92 element	RX 75/90-96 element	RX 75/90-98 element	
RX 90/100 GG	RX 90/100 náboj A GG	RX 90/100 náboj B GG	RX 90/100-92 element	RX 90/100-96 element	RX 90/100-98 element	

Náboj I / Hub I

vnitřní montáž pouzdra /
internal Taper mounting

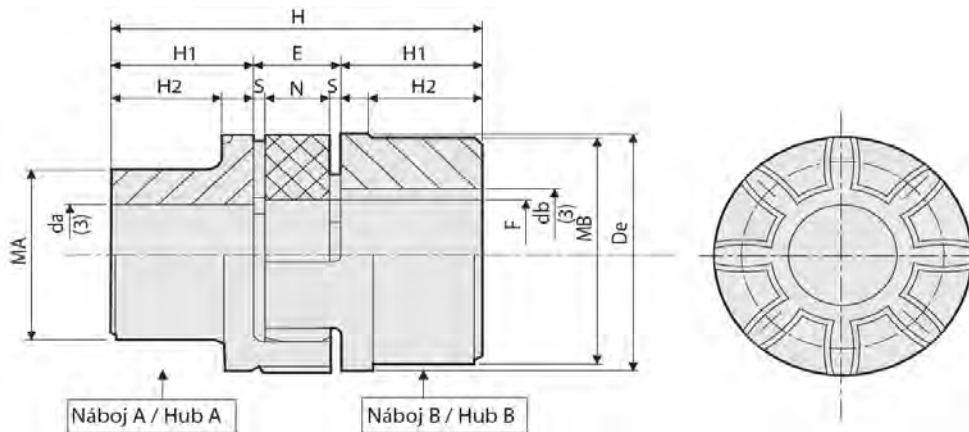
Náboj E / Hub E

vnější montáž pouzdra /
external Taper mounting



Typ RX - TB pro pouzdra Taper, z šedé litiny GG25 / for Taper bushes, material cast iron GG25

	Náboj / Hub I	Náboj / Hub E	Element žlutý / yellow	Element černý / black	Element červený / red	Taper
Označení						
Obj.č.						
Part.No.						
RX 28/38 TB	RX 28/38 náboj I (TB)	RX 28/38 náboj E (TB)	RX 28/38-92 element	RX 28/38-96 element	RX 28/38-98 element	TB 1108
RX 38/45 TB	RX 38/45 náboj I (TB)	RX 38/45 náboj E (TB)	RX 38/45-92 element	RX 38/45-96 element	RX 38/45-98 element	TB 1108
RX 42/55 TB	RX 42/55 náboj I (TB)	RX 42/55 náboj E (TB)	RX 42/55-92 element	RX 42/55-96 element	RX 42/55-98 element	TB 1610
RX 48/60 TB	RX 48/60 náboj I (TB)	RX 48/60 náboj E (TB)	RX 48/60-92 element	RX 48/60-96 element	RX 48/60-98 element	TB 1615
RX 55/70 TB	RX 55/70 náboj I (TB)	RX 55/70 náboj E (TB)	RX 55/70-92 element	RX 55/70-96 element	RX 55/70-98 element	TB 2012
RX 75/90 TB	RX 75/90 náboj I (TB)	RX 75/90 náboj E (TB)	RX 75/90-92 element	RX 75/90-96 element	RX 75/90-98 element	TB 2517



Typ RX - AL ze slitiny hliníku / material aluminium alloy

		Rozměry / Dimensions mm												Hmotnost/Weight kg			Mom.setrv kg.cm2	
Označení Obj.č. Part.No.	Předvrt.díra Pilot bore A B		Díra Bore da max db max		H1	De	E*	F	MA	MB	N	H2	S	H	Element Spider	Náboj A Hub A	Náboj B Hub B	J Hub B1
	RX 19/24 AL	6	6	19														
RX 24/32 AL	9	9	24	32	30	55	18	27	40	55	14	24	2,0	78	0,014	0,13	0,18	1
RX 28/38 AL	10	10	28	38	35	65	20	30	48	65	15	27,5	2,5	90	0,025	0,22	0,30	3
RX 38/45 AL	12	12	38	45	45	80	24	38	66	78	18	36,5	3,0	114	0,042	0,48	0,55	8

Materiál spojky: slitina hliníku; Materiál pružného elementu: polyuretan / Coupling Material: aluminium alloy; Spider Material: polyurethane

Typ RX - GG z šedé litiny GG25 / material cast iron GG25

		Rozměry / Dimensions mm												Hmotnost/Weight kg			Mom.setrv kg.cm2	
Označení Obj.č. Part.No.	Předvrt.díra Pilot bore A B		Díra Bore da max db max		H1	De	E*	F	MA	MB	N	H2	S	H	Element Spider	Náboj A Hub A	Náboj B Hub B	J Hub B1
	RX 19/24 GG**	6	6	19														
RX 24/32 GG	9	9	24	28	30	55	18	27	40	55	14	24	2,0	78	0,014	0,36	0,55	3
RX 28/38 GG	10	10	28	38	35	65	20	30	48	65	15	27,5	2,5	90	0,025	0,60	0,85	7
RX 38/45 GG	12	12	38	45	45	80	24	38	66	78	18	36,5	3,0	114	0,042	1,35	1,65	20
RX 42/55 GG	12	12	42	55	50	95	26	46	75	94	20	40	3,0	126	0,066	2,00	2,30	50
RX 48/60 GG	12	12	48	60	56	105	28	51	85	104	21	45	3,5	140	0,088	2,75	3,10	80
RX 55/70 GG	15	15	55	70	65	120	30	60	98	118	22	52	4,0	160	0,116	4,20	4,50	160
RX 65/75 GG	15	15	65	75	75	135	35	68	115	134	26	61	4,5	185	0,172	6,50	6,80	310
RX 75/90 GG	15	15	75	90	85	160	40	80	135	158	30	69	5,0	210	0,325	10,00	10,80	680
RX 90/100 GG	38	38	90	100	100	200	45	100	160	180	34	81	5,5	245	0,440	14,00	15,80	1590

E* ... Vzdálenost pro montáž a výměnu elementu / Assembly distances

** Dostupné také z oceli - ST / Available also from Steel - ST

Materiál spojky: litina; Materiál pružného elementu: polyuretan / Coupling Material: cast iron; Spider Material: polyurethane

POZOR / ATTENTION - Spojky objednávejte prosím samostatně jako jednotlivé díly / Please order separate as individual parts

Náboj 1 / Hub 1	Náboj 2 / Hub 2	Pružný element / Elastic element
RX 24/32 náboj A GG	RX 24/32 náboj B GG	RX 24/32-92 element

RX 24/32 náboj A GG ... Náboj A, materiál šedá litina / hub A, material cast iron

RX 24/32 náboj B GG ... Náboj B, materiál šedá litina / hub B, material cast iron

RX 24/32-92 element ... Element 92 Shore žlutý / Elastic spider 92 Shore yellow

Náboj A / Hub A - náboj s osazením / standard hub

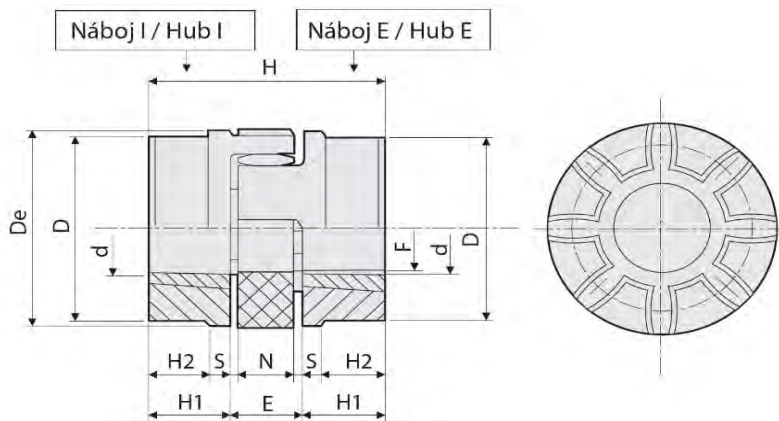
Náboj B / Hub B - velký náboj, bez osazení / large hub

Na zakázku možnost úpravy vnitřní díry da a db dle požadavku nebo dle ISO v toleranci H7 - s drážkou pro pero dle DIN 6885 a dírou pro pojistný šroub /

On request: Finished bore in your design or in compliance with ISO standards, H7 tolerance - keyway to DIN 6885, JS9 tolerance and bore for screws

Náboj I / Hub I
vnitřní montáž pouzdra /
internal Taper mounting

Náboj E / Hub E
vnější montáž pouzdra /
external Taper mounting



Typ RX - TB pro pouzdra Taper z šedé litiny GG25 / for Taper bushes material cast iron GG25

			Rozměry / Dimensions mm										Hmotnost/Weight kg		Mom.setr. kg.cm ²
Označení Obj.č. Part.No.	Pouzdro Taper Bush	Díra Bore d min d max	H1	De	E*	F	D	N	S	H	H2	Element Spider	Náboj Hubs	J Hub B1	
RX 28/38 TB	1108	9 28	23	65	20	30	65	15	2,5	66	-	0,025	0,50	7,00	
RX 38/45 TB	1108	9 28	23	80	24	38	78	18	3,0	70	15	0,042	0,88	26,00	
RX 42/55 TB	1610	14 42	26	95	26	46	94	20	3,0	78	16	0,066	1,40	36,00	
RX 48/60 TB	1615	14 42	39	105	28	51	104	21	3,5	106	28	0,088	2,33	78,00	
RX 55/70 TB	2012	14 50	33	120	30	60	118	22	4,0	96	20	0,116	2,42	120,00	
RX 75/90 TB	2517	16 60	52	160	40	80	158	30	5,0	144	36	0,325	6,80	630,00	

E* ... Vzdálenost pro montáž a výměnu elementu / Assembly distances

Materiál spojky: litina; Materiál pružného elementu: polyuretan / Coupling Material: cast iron; Spider Material: polyurethane

POZOR / ATTENTION - Spojky objednávejte prosím samostatně jako jednotlivé díly / Please order as separate as individual parts

Náboj 1 / Hub 1	Náboj 2 / Hub 2	Pružný element / Elastic element
RX 28/38 náboj E (TB) + TB 1108-24	RX 28/38 náboj I (TB) + TB 1108-24	RX 28/38-98 element

RX 28/38 náboj E ... Náboj E pro Taper pouzdro / Hub E for Taper bush

RX 28/38 náboj I ... Náboj I pro Taper pouzdro / Hub I for Taper bush

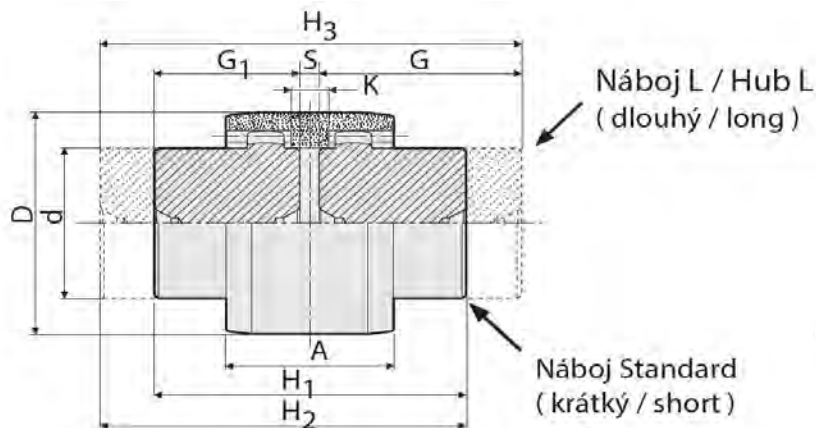
TB 1108-24 ... Pouzdro TB1108-24 s dírou d = 24 mm / Taper bush TB1108-24 with bore d = 24 mm

RX 28/38-98 element ... element 98 Shore červený / spider 98 Shore red

Rozměry a technická data Taper pouzder najdete v katalogu řemenic a pouzder / Technical data of Taper Bushes you can find in Pulleys and Bushes catalogue.

Technická data spojek RX / Technical data

Typ Type	Max. otáčky Max. rpm	Úhel natočení Torsion angle		Tvrdost Hardness Shore A	Kрутící moment Torque Nm		Tvrdost Hardness Shore A	Kрутící moment Torque Nm		Tvrdost Hardness Shore A	Kрутící moment Torque Nm		Axiální posun. Axial displ.	Max. přesazení Max. disalignment	
		TKN	Tkmax		TKN	Tkmax		TKN	Tkmax		TKN	Tkmax		Radiální mm	Úhlové γ°
RX 19/24	14000	3,2°	5°	92	10	20	94	12	24	98	17	34	1,2	0,2	1,2°
RX 24/32	10600			92	35	70	94	43	86	98	60	120	1,4	0,22	0,9°
RX 28/38	8500			92	95	190	94	126	233	98	160	320	1,5	0,25	0,9°
RX 38/45	7100			92	190	380	94	235	470	98	325	650	1,8	0,28	1,0°
RX 42/55	6000			92	265	530	94	326	653	98	450	900	2,0	0,32	1,0°
RX 48/60	5600			92	310	620	94	381	763	98	525	1050	2,1	0,36	1,1°
RX 55/70	4750			92	410	820	94	500	1003	98	685	1370	2,2	0,38	1,1°
RX 65/75	4250			92	625	1250	94	730	1460	98	940	1880	2,6	0,42	1,2°
RX 75/90	3550			92	1280	2560	94	1493	2986	98	1920	3840	3,0	0,48	1,2°
RX 90/100	2800			92	2400	4800	94	2800	5600	98	3600	7200	3,4	0,50	1,2°



Typ BX - zubové spojky s polyamidovým pouzdrém / toothed couplings with PA sleeve

	Náboj krátký / Short Hub	Náboj dlouhý / Long Hub	Pouzdro / Sleeve
Označení Obj.č. Part.No.			
BX 14	BX 14 náboj krátký / short	BX 14 náboj dlouhý / long	BX 14 pouzdro / sleeve
BX 19	BX 19 náboj krátký / short	BX 19 náboj dlouhý / long	BX 19 pouzdro / sleeve
BX 24	BX 24 náboj krátký / short	BX 24 náboj dlouhý / long	BX 24 pouzdro / sleeve
BX 28	BX 28 náboj krátký / short	BX 28 náboj dlouhý / long	BX 28 pouzdro / sleeve
BX 32	BX 32 náboj krátký / short	BX 32 náboj dlouhý / long	BX 32 pouzdro / sleeve
BX 38	BX 38 náboj krátký / short	BX 38 náboj dlouhý / long	BX 38 pouzdro / sleeve
BX 42	BX 42 náboj krátký / short	BX 42 náboj dlouhý / long	BX 42 pouzdro / sleeve
BX 48	BX 48 náboj krátký / short	BX 48 náboj dlouhý / long	BX 48 pouzdro / sleeve
BX 55	BX 55 náboj krátký / short	BX 55 náboj dlouhý / long	BX 55 pouzdro / sleeve
BX 65	BX 65 náboj krátký / short	BX 65 náboj dlouhý / long	BX 65 pouzdro / sleeve

Materiál spojky: ocel; Materiál pouzdra: polyamid / Coupling Material: steel; Sleeve Material: polyamide

POZOR / ATTENTION - Spojky objednávejte prosím samostatně jako jednotlivé díly / Please order as separate as individual parts

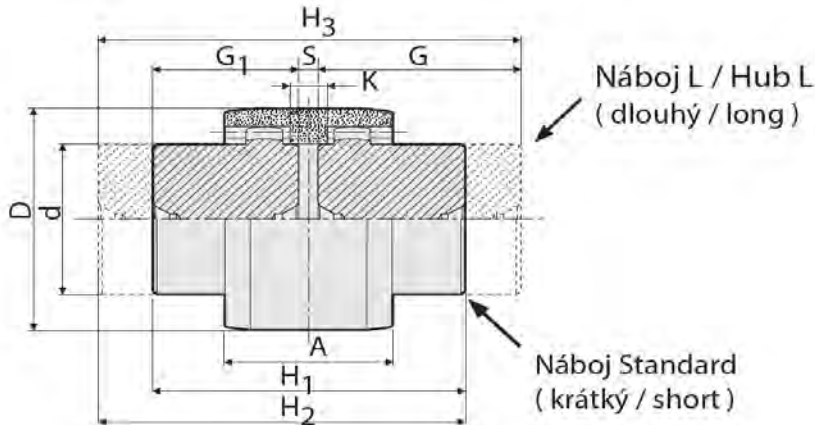
Náboj 1 / Hub 1	Náboj 2 / Hub 2	Plastové pouzdro / Sleeve
BX 24 náboj krátký / short	BX 24 náboj dlouhý / long	BX 24 pouzdro / sleeve

BX 24 náboj krátký / short hub ... Náboj 1 - krátký náboj, nevtaný, materiál ocel / Hub 1 - short hub, unbored, material steel

BX 24 náboj krátký / short hub ... Náboj 2 - dlouhý náboj, nevtaný, materiál ocel / Hub 2 - long hub, unbored, material steel

BX 24 pouzdro / sleeve ... Plastové pouzdro - materiál polyamid / polyamide sleeve

Na zakázku možnost úpravy vnitřní díry dle požadavku nebo dle ISO v toleranci H7 - s drážkou pro pero dle DIN 6885 a dírou pro pojistný šroub /
On request: Finished bore in your design or in compliance with ISO standards, H7 tolerance - keyway to DIN 6885, JS9 tolerance. Bore for screws



Typ BX - zubové spojky s polyamidovým kroužkem / toothed couplings with PA sleeve

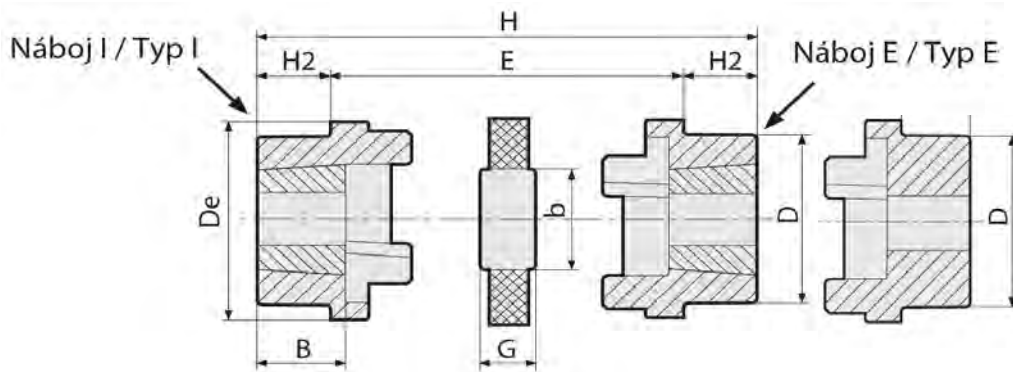
Označení Obj.č. Part.No.	Rozměry / Dimensions mm											Hmotnost / Weight kg		Mom.setrv kg.cm2		
	Díra Bore		A	d	G	G1	D	S	K	H1	H2	H3	Krátký náboj Short hub	Dlouhý náboj Long hub	Polyamidové pouzdro Polyam. sleeve	J Hub B1
	min.	max.														
BX 14	6	14	37	24	40	23	40	4	6	50	67	84	0,09	0,15	0,02	0,27
BX 19	8	19	37	30	40	25	48	4	6	54	69	84	0,15	0,23	0,03	0,64
BX 24	10	24	41	36	50	26	52	4	8	56	80	104	0,21	0,4	0,04	0,92
BX 28	10	28	46	44	55	40	66	4	9	84	99	114	0,48	0,66	0,07	3,45
BX 32	12	32	48	50	55	40	76	4	9	84	99	114	0,63	0,86	0,09	5,3
BX 38	14	38	48	58	60	40	83	4	9	84	104	124	0,83	1,25	0,11	9,59
BX 42	20	42	50	65	60	42	92	4	9	88	106	124	1,11	1,58	0,14	13,6
BX 48	20	48	50	67	60	50	95	4	9	104	114	124	1,37	1,65	0,16	18,15
BX 55	25	55	58	82	65	52	114	4	10	108	121	134	2,12	2,66	0,26	49,44
BX 65	25	65	68	96	70	55	132	4	12	114	129	144	3,07	3,92	0,39	106,34

Materiál spojky: ocel; Materiál pouzdra: polyamid / Coupling Material: steel; Sleeve Material: polyamide

Technická data spojek BX / Technical data

Označení Obj.č. Part.No.	Součinitel výkonu Power factor		Krutící moment Torque Nm		Přenášený výkon / transmitted power ot. / min (rpm)								Max. otáčky Max. rpm 1/min	Hmotnost Weight kg	Max. vychýlení / náboj Max. disalign / hub		Max. axiál. vychýlení Max. axial. misalign mm
	norm.	max.	norm.	max.	750		1000		1500		3000				úhlové angular	radiální radial mm	
					norm.	max.	norm.	max.	norm.	max.	norm.	max.					
BX 14	0,0011	0,0023	11,5	23	0,8	1,5	1,1	2	1,6	3	3,3	6	14000	0,166	±2°	0,7	±1
BX 19	0,0019	0,0037	18,5	36,5	1,3	2,7	1,8	3,7	2,7	5,5	5,4	11,1	12000	0,276	±2°	0,8	±1
BX 24	0,0023	0,0047	23	46	1,7	3,5	2,3	4,7	3,4	7	6,9	14,1	10000	0,312	±2°	0,8	±1
BX 28	0,0053	0,0106	51,5	104	3,9	7,9	5,2	10,6	7,8	15,9	15,6	31,8	8000	0,779	±2°	1	±1
BX 32	0,0071	0,0142	69	138	5,2	10,5	7	14,1	10,5	21,1	21	42,3	7100	0,918	±2°	1	±1
BX 38	0,009	0,0181	88	176	6,7	13,5	9	18	13,5	27	27	54	6300	1,278	±2°	0,9	±1
BX 42	0,0113	0,0226	110	220	8,4	16,8	11,2	22,5	16,8	33,7	33,6	67,5	6000	1,473	±2°	0,9	±1
BX 48	0,0158	0,0317	154	308	11,8	23,6	15,8	31,6	23,7	47,4	47,4	94,8	5600	1,777	±2°	0,9	±1
BX 55	0,029	0,058	285	570	21,7	43,5	29	58	43,5	87	87	174	4800	3,38	±2°	1,2	±1
BX 65	0,0432	0,0865	420	840	32,1	64,3	42,9	85,8	64,3	129	129	257	4000	4,988	±2°	1,3	±1

POZOR / ATTENTION - Spojky objednávejte prosím samostatně jako jednotlivé díly / Please order as separate as individual parts



Typ BX - zubové spojky s polyamidovým pouzdrém / toothed couplings with PA sleeve

	Náboj nevrt. / Hub unbored	Náboj I / Hub I	Náboj E / Hub E	Element / Spider	Taper
Označení Obj.č. Part.No.					
HRC 70	HRC 70 náboj nevrt.	HRC 70 náboj I (TB)	HRC 70 náboj E (TB)	HRC 70 element	TB 1108
HRC 90	HRC 90 náboj nevrt.	HRC 90 náboj I (TB)	HRC 90 náboj E (TB)	HRC 90 element	TB 1108
HRC 110	HRC 110 náboj nevrt.	HRC 110 náboj I (TB)	HRC 110 náboj E (TB)	HRC 110 element	TB 1610
HRC 130	HRC 130 náboj nevrt.	HRC 130 náboj I (TB)	HRC 130 náboj E (TB)	HRC 130 element	TB 1615
HRC 150	HRC 150 náboj nevrt.	HRC 150 náboj I (TB)	HRC 150 náboj E (TB)	HRC 150 element	TB 2012
HRC 180	HRC 180 náboj nevrt.	HRC 180 náboj I (TB)	HRC 180 náboj E (TB)	HRC 180 element	TB 2517
HRC 230	HRC 230 náboj nevrt.	HRC 230 náboj I (TB)	HRC 230 náboj E (TB)	HRC 230 element	TB 3020
HRC 280	HRC 280 náboj nevrt.	HRC 280 náboj I (TB)	HRC 280 náboj E (TB)	HRC 280 element	TB 3525

Materiál spojky: šedá litina; **Materiál pružného elementu:** pryž / Coupling Material: Cast Iron EN-GJL-250 UNI EN 1561; Spider Material: Rubber

POZOR / ATTENTION - Spojky objednávejte prosím samostatně jako jednotlivé díly / Please order separate as individual parts

Náboj 1 / Hub 1	Náboj 2 / Hub 2	Pružný element / Elastic element
HRC 90 náboj nevrt.	HRC 90 náboj E + TB 1108-24	HRC 90 element

HRC 90 náboj nevrt.... Náboj 1 - náboj nevrtaný, materiál litina / Hub 1 - hub unbored, material cast iron

HRC 90 náboj E (TB) Náboj 2 - náboj pro pouzdro Taper TB1108, materiál litina / Hub 1 - hub for Taper bush TB1108, material cast iron

TB 1108-24 ... Pouzdro TB1108-24 s dírou d = 24 mm / Taper bush TB1108-24 with bore d = 24 mm

HRC 90 element ... Pružný element / Elastic spider

Rozměry a technická data Taper pouzder najdete v katalogu řemenic a pouzder / Technical data of Taper Bushes you can find in Pulleys and Bushes catalogue.

Na zakázku možnost úpravy vnitřní díry da a db dle požadavku nebo dle ISO v toleranci H7 - s drážkou pro pero dle DIN 6885 a dírou pro pojistný šroub /

On request: Finished bore in your design or in compliance with ISO standards, H7 tolerance - keyway to DIN 6885, JS9 tolerance. Bore for screws

Pružné spojky HRC pro pouzdra Taper

Elastic Couplings HRC for Taper Lock bushes

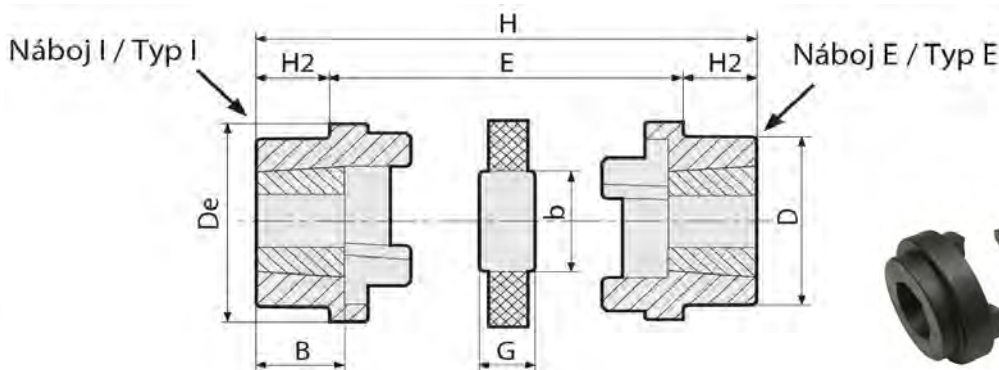


Náboj I / Hub I

vnitřní montáž pouzdra /
internal Taper mounting

Náboj E / Hub E

vnější montáž pouzdra /
external Taper mounting

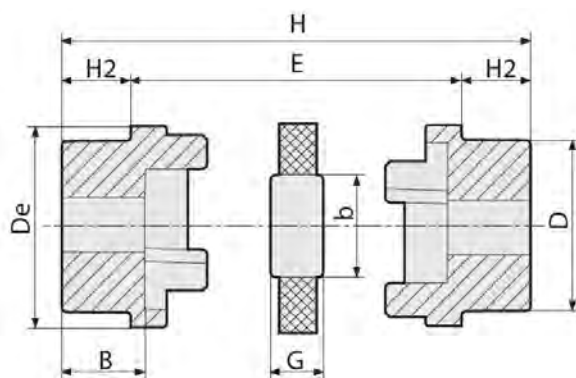


Pružné spojky HRC TB s dírou pro Taper pouzdro / Elastomer shaft coupling HRC TB taper bore

Typ Type	Pouzdro Bush	Max. díra Max. bore	Rozměry / Dimensions mm									Max. ot. min ⁻¹ Max. rpm	Kroučící moment / Torque Nm		Max. vychýlení / Max. misalignm.		Hmotn. Weight kg
			De	D	b	E	G	H ₂	B	J	H		TKN	Tkmax	Paralelní Parallel	Axiální Axiale	
HRC 70 TB	1008	25	69	60	31	25	18,0	20,0	23,5	29	65	9100	31,5	72	0,3	+0,2	0,88
HRC 90 TB	1108	20	85	70	32	31	22,5	19,5	23,5	29	70	7400	80	180	0,3	+0,5	1,45
HRC 110 TB	1610	42	112	100	45	45	29,0	18,5	26,5	38	82	5630	160	360	0,3	+0,6	3,20
HRC 130 TB	1610	42	130	105	50	53	36,0	18,0	26,5	38	89	4850	315	720	0,4	+0,8	4,54
HRC 150 TB	2012	50	150	115	62	60	40,0	23,5	33,5	42	107	4200	600	1500	0,4	+0,9	6,60
HRC 180 TB	2517	60	180	125	77	73	49,0	34,5	46,5	48	142	3500	950	2350	0,4	+1,1	10,75
HRC 230 TB	3020	75	225	155	99	86	59,5	39,5	52,5	55	165	2800	2000	5000	0,5	+1,3	19,14
HRC 280 TB	3525	100	275	206	119	106	74,5	51,0	66,5	67	208	2300	3150	7200	0,5	+1,7	41,00

Pružné spojky HRC

Elastic Couplings HRC



Pružná spojka HRC nevrtaná / Elastomer shaft coupling HRC standard straight bore series

Typ Type	Díra / Bore		Rozměry / Dimensions mm									Výkon / Power (100 rpm) kW	Kroučící moment / Torque Nm		Hmotnost Weight kg
	Min. mm	Max. mm	De	D	b	E	G	H ₂	B	H	TKN		Tkmax		
HRC 70	10	32	69	60	31	25	18	20	23,5	65	0,33	31,5	72	1,2	
HRC 90	10	42	85	70	32	30,5	22,5	26	30	82,5	8,84	80	180	2,2	
HRC 110	10	55	112	100	45	45	29	37	45	119	1,68	160	360	6,1	
HRC 130	14	60	130	105	50	53	36	47	55,5	147	3,30	315	720	8,9	
HRC 150	19	70	150	115	62	60	40	50	60	160	6,28	600	1500	12,2	
HRC 180	35	80	180	125	77	73	49	58	70	189	9,95	950	2350	18,4	
HRC 230	38	100	225	155	99	85,5	59,5	77	90	239,5	20,90	2000	5000	35,5	
HRC 280	48	130	275	206	119	106	74,5	90	105,5	285,5	33,00	3150	7200	71,5	

POZOR / ATTENTION - Spojky objednávejte prosím samostatně jako jednotlivé díly / Please order as separate as individual parts